

Antrag auf Herstellung eines

ERDGAS - Netzanschlusses

WASSER - Hausanschlusses

Stadtwerke Rastatt GmbH, Abteilung Arbeitsvorbereitung/Auftragsabwicklung

Antragsteller / Antragstellerin:

Familienname, Vorname bzw. Firmenname des Grundstückseigentümers in Druckbuchstaben: _____

Straße: _____

Wohnort: _____

Registergericht, Registernummer: _____

Telefonnummer: _____

Geburtsdatum: _____

Grundstücksdaten

Straße: _____, Rastatt

Grundbuch Gemarkung: _____

Flurstück: _____

Flur: _____

Das Grundstück ist bereits bebaut

Das Grundstück wird etwa.....bebaut werden

mit einem geschossigen

Einfamilienhaus

Mehrfamilienhaus

Betriebsgebäude, Art des Betriebsgebäudes: _____

Das Gebäude wird enthalten: _____ Anzahl der Wohnungen

_____ Anzahl der Geschäftsräume

_____ Anzahl der Gewerbebetriebe, Branche: _____

Es sind folgende Verbrauchsstellen vorgesehen:

ERDGAS		TRINKWASSER	
Geräte für		Entnahmestellen für	
Kochen und Warmwasserbereitung	_____	Haushaltsverbrauch	_____
Einzel-Heizgeräte	_____	gewerblichen Verbrauch	_____
Etagenheizungen	_____	Sonderverbrauch	_____
Zentralheizung	_____	nämlich für _____	_____
Produktionszwecke	_____		
und zwar: _____		Nur bei Großverbrauchern:	
_____		Stundenhöchstverbrauch	_____ m ³
Anschlusswert aller Verbrauchsstellen: _____ kW		Tageshöchstverbrauch	_____ m ³
		Jahresdurchschnittsverbrauch	_____ m ³

An dem Bauvorhaben werden voraussichtlich tätig sein:

als Architekt: _____

als Baufirma: _____

als Installationsfirma: _____

Datum

Unterschrift

Ihre Fragen rund um Energie und Wasser beantworten wir Ihnen gerne persönlich in unserem Kundenzentrum, telefonisch oder per Email. Bitte beachten Sie auch unsere weiteren Tarifinformationen

Allgemeine Fragen: 07222-773-0

Stadtwerke Rastatt GmbH

Markgrafenstraße 7 76437 Rastatt

Fragen rund um Ihren Haus- oder Netzanschluss:

Tel. 07222-773-262

www.stadtwerke-rastatt.de

info@stadtwerke-rastatt.de

Zur Bearbeitung des Antrages werden beigefügt:

1. Ein amtlicher Lageplan im Maßstab 1 : 500 / 1 : 1000 mit Ausweisung des Grundstücks und der auf ihm zu errichtenden und den vorhandenen Gebäuden,
2. Bauzeichnungen (Grundriss) des Kellergeschosses mit Eintragung der Einführungsstelle(n) für die Anschlussleitung(en).
3. Angaben über die Größe des Grundstückes und der Geschoßfläche

Grundlage des Versorgungsverhältnisses werden

für die Erdgasversorgung
die Verordnung über Allgemeine Bedingungen für den Netzanschluss und dessen Nutzung für die Gasversorgung im Niederdruck (NDAV),

für die Wasserversorgung
die jeweils gültigen AVB Wasser einschließlich Anlagen.

Für die Erdarbeiten des beantragten Netzanschluss

wird ein Tiefbauunternehmen beauftragt

wird die star.Energiewerke GmbH & Co. KG beauftragt.

In Fällen, in denen die Versorgung des Grundstücks wegen seiner Lage nur über ein vorgelagertes Grundstück möglich ist, machen wir die Anschlussausführung davon abhängig, dass im Grundbuchblatt des vorgelagerten Grundstücks eine Grunddienstbarkeit (Leitungsrechte) zugunsten des rückwärtig anzuschließenden Grundstücks eingetragen wird.

Vor Beginn der Anschlussarbeiten ist der Nachweis der Eintragung durch Übersendung eines Grundbuchauszuges nachzuweisen.

Der Antragsteller verpflichtet sich, die aus der Herstellung der Netzanschlüsse (Gas) und Hausanschlüsse (Wasser) entstehenden und aufgrund der vorstehenden Grundlagen errechneten Kosten, Zuschüsse und Beiträge zu zahlen.

Nachstehende Antrags-Unterlagen hat der Antragsteller erhalten:

AVB Wasser

Niederdruckanschlussverordnung (NDAV)

Ergänzende Bedingungen des Netzbetreibers zur NDAV

Wir weisen darauf hin, dass alle zum Zweck der Erfüllung des zwischen Ihnen und uns bestehenden Vertragsverhältnisses erforderlichen, auf Ihre Person bezogenen Daten von uns gespeichert und verarbeitet und – soweit zur Vertragserfüllung oder aufgrund gesetzlicher Vorschriften notwendig – an andere Stellen weitergegeben werden.

Bedingungen der star.Energiewerke GmbH & Co. KG für die Erstellung und Unterhaltung von Erdgas-Hausanschlüssen

1. Der Gas-Hausanschluss (§ 8 NDAV) ist Teil der Betriebsanlagen star.Energiewerke GmbH & Co. KG (Netzbetreiber).
Ausschließlich der Netzbetreiber ist befugt, den Hausanschluss herzustellen, zu ändern, zu erneuern oder abzutrennen.
Die Verantwortlichkeit und Zuständigkeit des Netzbetreibers endet an der Hauptabsperreinrichtung. Hierin eingeschlossen sind das Hausdruckregelgerät und die Messeinrichtung.

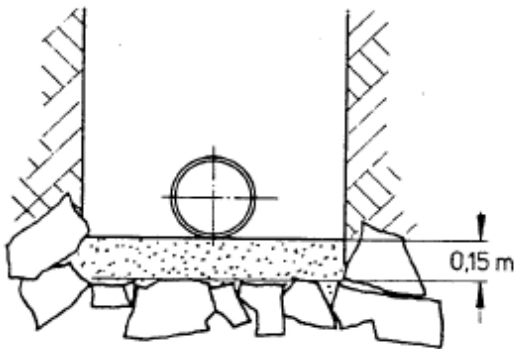
Anschlussnehmer verpflichtet, geeignete Maßnahmen zur Herstellung eines vertragsgemäßen Zustands des Hausanschlusses zu ergreifen.

In Betracht kommt hier neben der Verdichtung des Untergrundes ein Leitungsunterbau mit Mauersteinen oder Beton.
2. Der Netzbetreiber verlegt die Hausanschlussleitung im Regelfall rechtwinklig von der Versorgungsleitung abgehend auf dem kürzesten Weg zum anzuschließenden Gebäude. Eine andere Leitungszuführung ist nur in sachlich begründeten Ausnahmefällen möglich. Ist in diesen Fällen eine Verlegung der Anschlussleitung unter Bauwerken, Terrassen, Treppen, o.ä. unvermeidlich, führt der Netzbetreiber die hierfür erforderlichen Schutzmaßnahmen auf Kosten des Anschlussnehmers durch.
3. Soweit nichts anderes vereinbart ist, stellt der Netzbetreiber den Hausanschluss für Erdgas einschl. Tiefbau betriebsfertig her. Der Anschlussnehmer hat die darüber hinausgehenden baulichen Voraussetzungen für die sichere Einrichtung des Hausanschlusses zu schaffen und zu gewährleisten.
- 3.1 Der Anschlussnehmer sorgt insbesondere dafür, dass die vorgesehene Trasse für die Verlegung der Hausanschlussleitungen freigehalten wird. Die Hausanschlussleitung darf im übrigen nur auf standfestem Untergrund verlegt werden. Ist die erforderliche Tragfähigkeit des Untergrundes vor allem im Bereich der Anschlussleitung in das Gebäude - nach der Feststellung des Netzbetreibers - nicht gewährleistet, so ist der
- 3.2 Der Anschlussnehmer sorgt dafür, dass der Hausanschluss (Anschlussleitung, Hauptabsperreinrichtung und ggf. Regelgerät) innerhalb des angeschlossenen Hauses in einem ausreichend großen, trockenen und belüfteten Raum untergebracht werden kann.
4. Der Hausanschluss, einschl. der sichtbaren Teile in dem angeschlossenen Haus, muss jederzeit zugänglich bleiben. Im Bereich der Leitungstrasse dürfen weder Bauwerke errichtet noch tiefwurzelnde Sträucher oder Bäume gepflanzt werden.

Geforderte Ausführung der Grabarbeiten

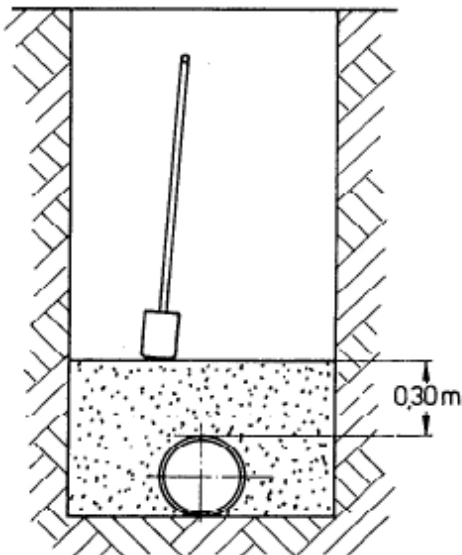
Wenn der Rohrgraben bauseits errichtet wird, ist folgendes zu beachten:

Grabensohle



In steinigem Untergrund ist die Grabensohle mindestens 0,15 m tiefer auszuheben und der Aushub durch eine Sandschicht zu ersetzen.

Verfüllen des Rohrgrabens



Der Rohrgraben soll möglichst innerhalb kurzer Zeit nach der Verlegung verfüllt werden. Die Leitung ist bis 30 cm über den Rohrscheitel mit Sand unter ausreichendem Verdichten von Hand einzubetten.