

Antrag auf Herstellung eines

ERDGAS - Netzanschlusses

WASSER - Hausanschlusses

Stadtwerke Rastatt GmbH, Abteilung Arbeitsvorbereitung/Auftragsabwicklung

Antragsteller / Antragstellerin:

Familienname, Vorname bzw. Firmenname des Grundstückseigentümers in Druckbuchstaben: _____

Straße: _____

Wohnort: _____

Registergericht, Registernummer: _____

Telefonnummer: _____

Geburtsdatum: _____

Grundstücksdaten

Straße: _____, Rastatt

Grundbuch Gemarkung: _____

Flurstück: _____

Flur: _____

Das Grundstück ist bereits bebaut

Das Grundstück wird etwa.....bebaut werden

mit einem geschossigen

Einfamilienhaus

Mehrfamilienhaus

Betriebsgebäude, Art des Betriebsgebäudes: _____

Das Gebäude wird enthalten: _____ Anzahl der Wohnungen

_____ Anzahl der Geschäftsräume

_____ Anzahl der Gewerbebetriebe, Branche: _____

Es sind folgende Verbrauchsstellen vorgesehen:

ERDGAS	Geräte für	TRINKWASSER	Entnahmestellen für
	Kochen und Warmwasserbereitung _____		Haushaltsverbrauch _____
	Einzel-Heizgeräte _____		gewerblichen Verbrauch _____
	Etagenheizungen _____		Sonderverbrauch _____
	Zentralheizung _____		nämlich für _____
	Produktionszwecke _____		
	und zwar: _____		

	Anschlusswert aller Verbrauchsstellen: _____ kW		Nur bei Großverbrauchern:
			Stundenhöchstverbrauch _____ m ³
			Tageshöchstverbrauch _____ m ³
			Jahresdurchschnittsverbrauch _____ m ³

An dem Bauvorhaben werden voraussichtlich tätig sein:

als Architekt: _____

als Baufirma: _____

als Installationsfirma: _____

Datum

Unterschrift

Ihre Fragen rund um Energie und Wasser beantworten wir Ihnen gerne persönlich in unserem Kundenzentrum, telefonisch oder per Email. Bitte beachten Sie auch unsere weiteren Tarifinformationen

Allgemeine Fragen: 07222-773-0

Stadtwerke Rastatt GmbH

Markgrafenstraße 7 76437 Rastatt

Fragen rund um Ihren Haus- oder Netzanschluss:

Tel. 07222-773-262

www.stadtwerke-rastatt.de

info@stadtwerke-rastatt.de

Zur Bearbeitung des Antrages werden beigefügt:

1. Ein amtlicher Lageplan im Maßstab 1: 500 / 1:1000
mit Ausweisung des Grundstücks und der auf ihm zu errichtenden und den vorhandenen
Gebäuden,
2. Bauzeichnungen (Grundriss) des Kellergeschosses mit Eintragung der Einführungsstelle(n) für die
Anschlussleitung(en).
3. Angaben über die Größe des Grundstückes und der Geschoßfläche

Grundlage des Versorgungsverhältnisses werden

für die Erdgasversorgung

die Verordnung über Allgemeine Bedingungen für den Netzanschluss und dessen Nutzung für
die Gasversorgung im Niederdruck (NDAV),

für die Wasserversorgung

die jeweils gültigen AVB Wasser einschließlich Anlagen.

Für die Erdarbeiten des beantragten Netzanschluss

wird ein Tiefbauunternehmen beauftragt

wird die Stadtwerke Rastatt GmbH beauftragt.

In Fällen, in denen die Versorgung des Grundstücks wegen seiner Lage nur über ein vorgelagertes
Grundstück möglich ist, machen wir die Anschlussausführung davon abhängig, dass im
Grundbuchblatt des vorgelagerten Grundstücks eine Grunddienstbarkeit (Leistungsrechte)
zugunsten des rückwärtig anzuschließenden Grundstücks eingetragen wird.

Vor Beginn der Anschlussarbeiten ist der Nachweis der Eintragung durch Übersendung eines
Grundbuchauszuges nachzuweisen.

Der Antragsteller verpflichtet sich, die aus der Herstellung der Netzanschlüsse (Gas) und
Hausanschlüsse (Wasser) entstehenden und aufgrund der vorstehenden Grundlagen errechneten
Kosten, Zuschüsse und Beiträge zu zahlen.

Nachstehende Antrags-Unterlagen hat der Antragsteller erhalten:

AVB Wasser

Niederdruckanschlussverordnung (NDAV)

Ergänzende Bedingungen des Netzbetreibers zur NDAV

Wir weisen darauf hin, dass alle zum Zweck der Erfüllung des zwischen Ihnen und uns bestehenden Vertragsverhältnisses erforderlichen, auf Ihre
Person bezogene Daten von uns gespeichert und verarbeitet und – soweit zur Vertragserfüllung oder aufgrund gesetzlicher Vorschriften
notwendig – an andere Stellen weitergegeben werden.

Bedingungen der Stadtwerke Rastatt GmbH für die Erstellung und Unterhaltung von Erdgas-Hausanschlüssen

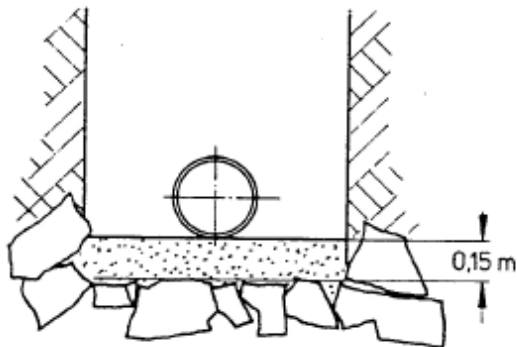
1. Der Gas-Hausanschluss (§ 8 NDAV) ist Teil der Betriebsanlagen Stadtwerke Rastatt GmbH (Netzbetreiber).
Ausschließlich der Netzbetreiber ist befugt, den Hausanschluss herzustellen, zu ändern, zu erneuern oder abzutrennen.
Die Verantwortlichkeit und Zuständigkeit des Netzbetreibers endet an der Hauptabsperreinrichtung. Hierin eingeschlossen sind das Hausdruckregelgerät und die Messeinrichtung.
2. Der Netzbetreiber verlegt die Hausanschlussleitung im Regelfall rechtwinklig von der Versorgungsleitung abgehend auf dem kürzesten Weg zum anzuschließenden Gebäude. Eine andere Leitungszuführung ist nur in sachlich begründeten Ausnahmefällen möglich. Ist in diesen Fällen eine Verlegung der Anschlussleitung unter Bauwerken, Terrassen, Treppen, o.ä. unvermeidlich, führt der Netzbetreiber die hierfür erforderlichen Schutzmaßnahmen auf Kosten des Anschlussnehmers durch.
3. Soweit nichts anderes vereinbart ist, stellt der Netzbetreiber den Hausanschluss für Erdgas einschl. Tiefbau betriebsfertig her. Der Anschlussnehmer hat die darüber hinausgehenden baulichen Voraussetzungen für die sichere Einrichtung des Hausanschlusses zu schaffen und zu gewährleisten.
- 3.1 Der Anschlussnehmer sorgt insbesondere dafür, dass die vorgesehene Trasse für die Verlegung der Hausanschlussleitungen freigehalten wird. Die Hausanschlussleitung darf im Übrigen nur auf standfestem Untergrund verlegt werden. Ist die erforderliche Tragfähigkeit des Untergrundes vor allem im Bereich der Anschlussleitung in das Gebäude – nach der Feststellung des Netzbetreibers – nicht gewährleistet, so ist der Anschlussnehmer verpflichtet, geeignete Maßnahmen zur Herstellung eines vertragsgemäßen Zustands des Hausanschlusses zu ergreifen.

In Betracht kommt hier neben der Verdichtung des Untergrundes ein Leistungsunterbau mit Mauersteinen oder Beton.
- 3.2 Der Anschlussnehmer sorgt dafür, dass der Hausanschluss (Anschlussleitung, Hauptabsperreinrichtung und ggf. Regelgerät) innerhalb des angeschlossenen Hauses in einem ausreichend großen, trockenen und belüfteten Raum untergebracht werden kann.
4. Der Hausanschluss, einschl. der sichtbaren Teile in dem angeschlossenen Haus, muss jederzeit zugänglich sein. Im Bereich der Leitungstrasse dürfen weder Bauwerke errichtet noch tiefwurzelnde Sträucher oder Bäume gepflanzt werden.

Geforderte Ausführung der Grabarbeiten

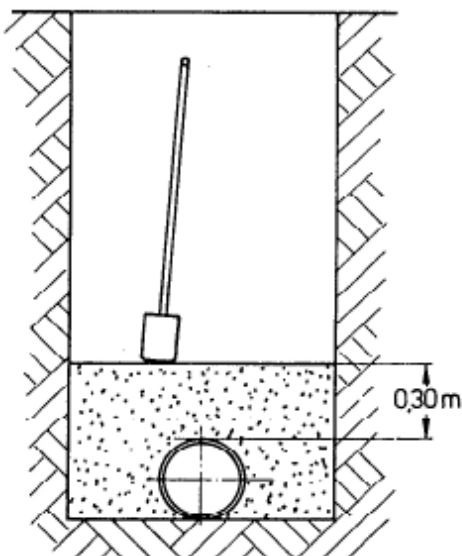
Wenn der Rohrgraben bauseits errichtet wird, ist folgendes zu beachten:

Grabensohle



In steinigem Untergrund ist die Grabensohle mindestens 0,15 m tiefer auszuheben und der Aushub durch eine Sandschicht zu ersetzen.

Verfüllen des Rohrgrabens



Der Rohrgraben soll möglichst innerhalb kurzer Zeit nach der Verlegung verfüllt werden. Die Leitung ist bis 30 cm über den Rohrscheitel mit Sand unter ausreichendem Verdichten von Hand einzubetten.